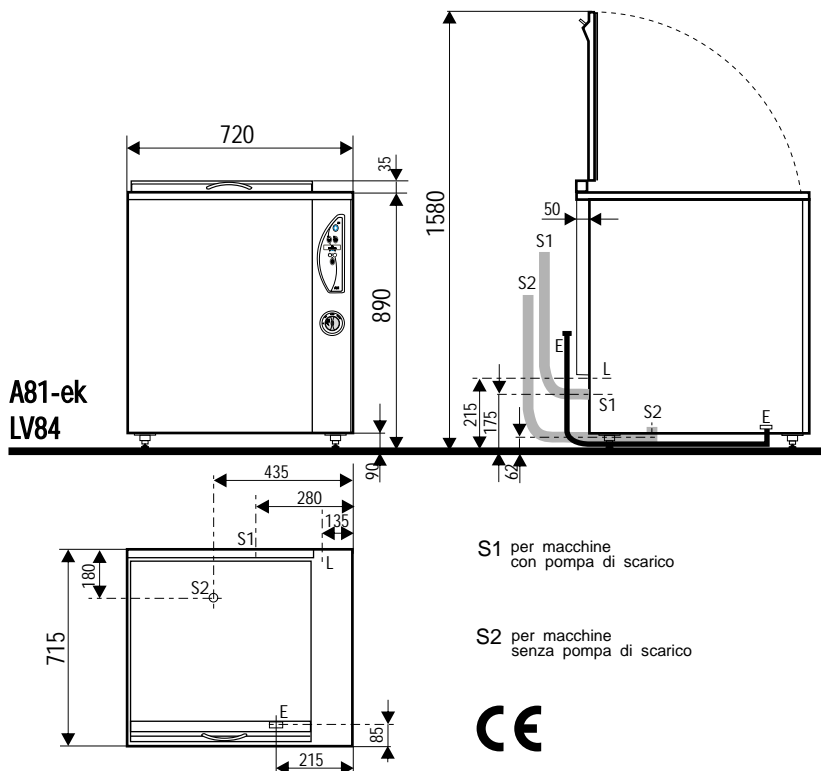


| DATI TECNICI | | LV84 | A81-ek base | A81-ek Special | A81-ek | |
|------------------------------------------------------------------------------|--------------------------------------|------------------|--------------------------------------------|------------------|------------------|----------|
| DIMENSIONI l x p x h | | 720 x 715 x 890 | 720 x 715 x 890 | 720 x 715 x 890 | 720 x 715 x 890 | mm. |
| PRODUZIONE ORARIA | verdure in foglia tuberì e frutta | 50/60 180/225 | 50/60 180/225 | 50/60 180/225 | 50/60 180/225 | kG kG |
| CAPACITA' CESTELLO | verdure in foglia tuberì e frutta | 2,5/3 12/15 | 2,5/3 12/15 | 2,5/3 12/15 | 2,5/3 12/15 | kG kG |
| FASE DI LAVAGGIO | | ■ | ■ | ■ | ■ | |
| FASE DI RISCIAQUO | | □ | □ | □ | ■ | |
| FASE DI CENTRIFUGAZIONE | | □ | ■ | ■ | ■ | |
| CESTELLO INOX RILSANIZZATO maglia 8X8 mm - ø 450 x H225 | | 1 | 1 | 1 | 2 | n. |
| REGOLATORE FLUSSO DI LAVAGGIO | | □ | □ | ■ | ■ | |
| DOCCETTA LAVAGGIO VASCA | | □ | □ | □ | ■ | |
| POMPA SCARICO 140 W | | □ | □ | □ | ■ | |
| DOSATORE DISINFETTANTE | | □ | □ | □ | □ | |
| POMPA AUTOPULENTE | | ■ | ■ | ■ | ■ | |
| FINECORSO SPORTELLO | | ■ | ■ | ■ | ■ | |
| TEMPO LAVAGGIO REGOLABILE DA 0 A 9 MINUTI (STANDARD 2 MINUTI) | | ■ | ■ | ■ | ■ | |
| TEMPO DI CENTRIFUGAZIONE REGOLABILE DA 0 A 360 SECONDI (STANDARD 30 SECONDI) | | □ | ■ | ■ | ■ | |
| VELOCITA' DI CENTRIFUGAZIONE (3 INTENSITA' - STANDARD 320 giri/min) | | □ | 3 velocità : 160 g/min-240 g/min-320 g/min | | | giri/min |
| ALLARME SCARICO | | □ | ■ | ■ | ■ | |
| ALLARME CARICO | | □ | ■ | ■ | ■ | |
| ALLARME RISCIAQUO | | □ | □ | □ | ■ | |
| ALTEZZA PIANO DI LAVORO | | 890 | 890 | 890 | 890 | mm |
| TENSIONE DI ALIMENTAZIONE | | 230/1 | 230/1 | 230/1 | 230/1 | V |
| ELETTROPOMPA LAVAGGIO | | 550 | 550 | 550 | 550 | W |
| MOTORE ROTAZIONE CESTO | | □ | 250 | 250 | 250 | W |
| POTENZA TOTALE | | 550 | 800 | 800 | 800 | W |
| INTENSITA' DI CORRENTE MASSIMALE | | 8 | 8 | 8 | 8 | A |
| CAPACITA' VASCA | | 60 | 60 | 60 | 60 | Lt |
| CONSUMO ACQUA PER CICLO | | 40÷50 | 40÷50 | 40÷50 | 40÷50 | Lt/c. |
| ALLACCIAMENTO ACQUA | | 3/4" Gas | 3/4" Gas | 3/4" Gas | 3/4" Gas | " Gas |
| RACCORDO SCARICO ACQUA | | ø 28 | ø 28 | ø 28 | ø 28 | mm |
| PESO NETTO | | 92 | 92 | 100 | 114 | kG |
| PESO LORDO | | 107 | 107 | 115 | 129 | kG |
| RUMOROSITA' | | < 60 | < 60 | < 60 | < 60 | dB(A) |

Il costruttore si riserva il diritto di apporre modifiche di materiali e di modelli senza preavviso

compreso ■
su richiesta □
non disponibile □



A81-ek
LV84



Cestello in acciaio inossidabile
rilsanizzato bianco - ø450 x H225 mm

S1 per macchine
con pompa di scarico

S2 per macchine
senza pompa di scarico



Z.I. Via Italia, 6 - 26855 Lodivecchio (LO) Italy
Tel. (0371) 753202 - 754248-9 Fax (0371) 752928
www.lamber.com - e-mail: info@lamber.it

COMPANY WITH QUALITY MANAGEMENT
SYSTEM CERTIFIED BY DNV
= ISO 9001:2008 =